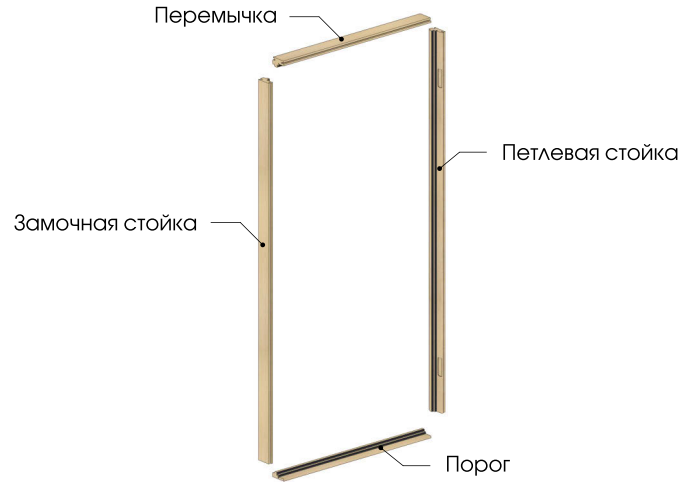


## 1 КОМПЛЕКТ ПОД АВТОПОРОГ

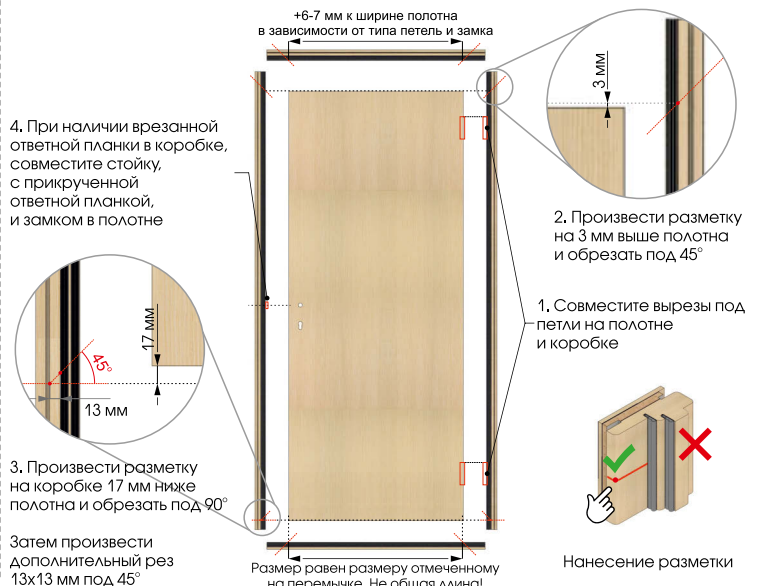


## КОМПЛЕКТ С ПОРОГОМ

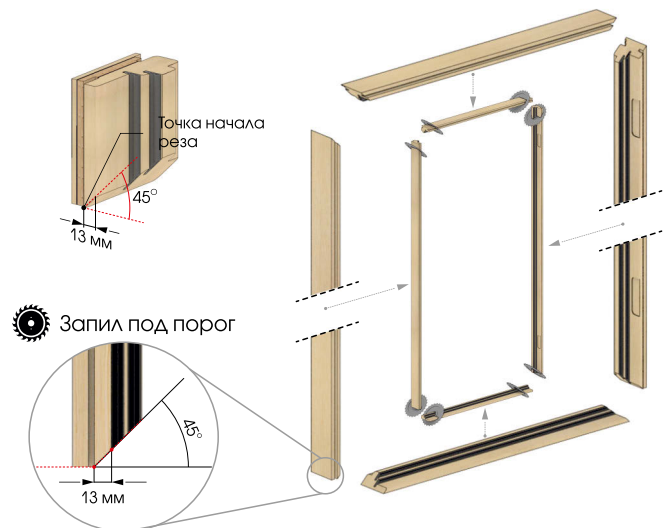
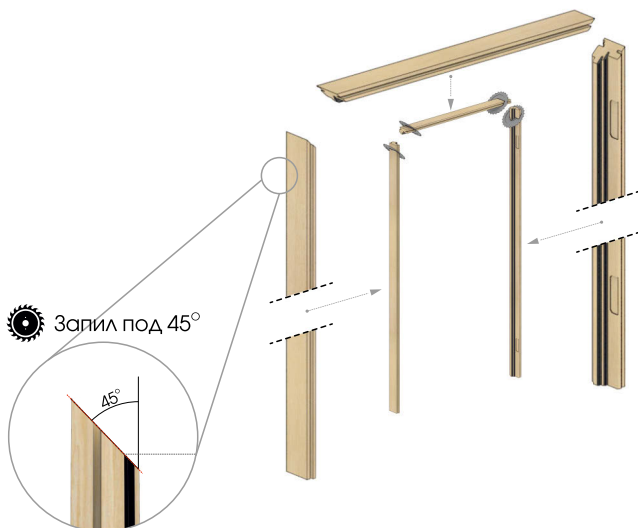


По умолчанию коробка производится без зарезки в размер! Возможность зарезки уточняйте у менеджера.

## 2 РАЗМЕТКА

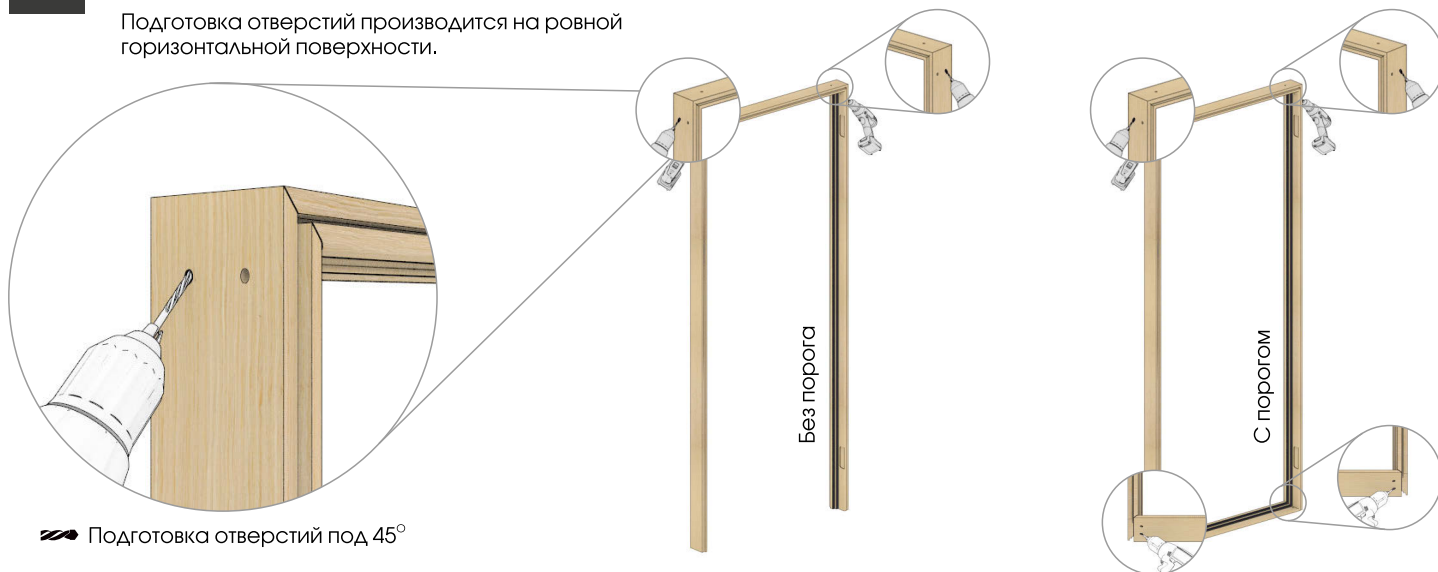


## 3 ПОДРЕЗАНИЕ В РАЗМЕР



## 4 ПОДГОТОВКА ОТВЕРСТИЙ ПОД СБОРКУ

Подготовка отверстий производится на ровной горизонтальной поверхности.



## 5 СОЕДИНЕНИЕ ДЕТАЛЕЙ



Если вы перетяните саморезы, то произойдёт смещение стыков коробки что приведёт к изменению внутреннего размера собранной коробки под размеченные размеры полотна. В этом случае ослабьте перетянутые саморезы и повторите их закручивание.

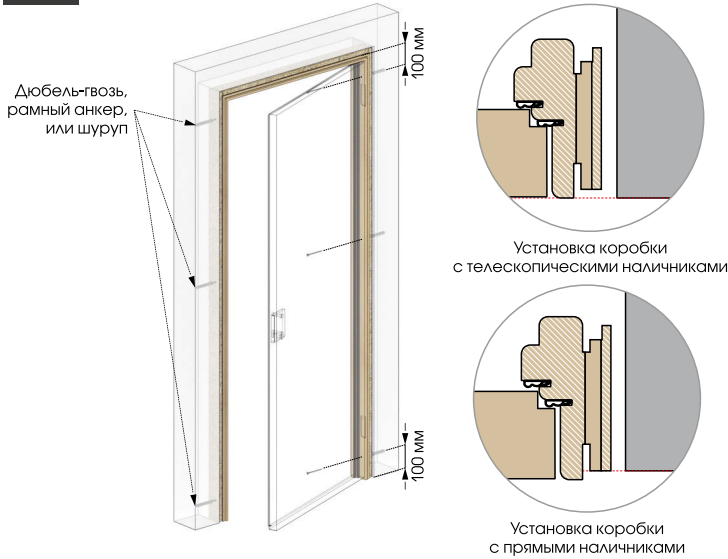
## 6 Звукоизоляция периметра коробки



По внешнему периметру дверной коробки со стороны монтажного шва закрепить на скобы уплотнительную ленту «Дихтунгсбанд» 95x3 мм. Без разрывов в угловом соединении коробки.

По внешнему периметру дверной коробки со стороны монтажного шва закрепить на саморезы минераловатную плиту «Шумостоп с2», предварительно нарезав на полосы 72x20 мм.

## 7 УСТАНОВКА В ПРОЁМ



Приведена классическая схема установки без скрытых крепежей.

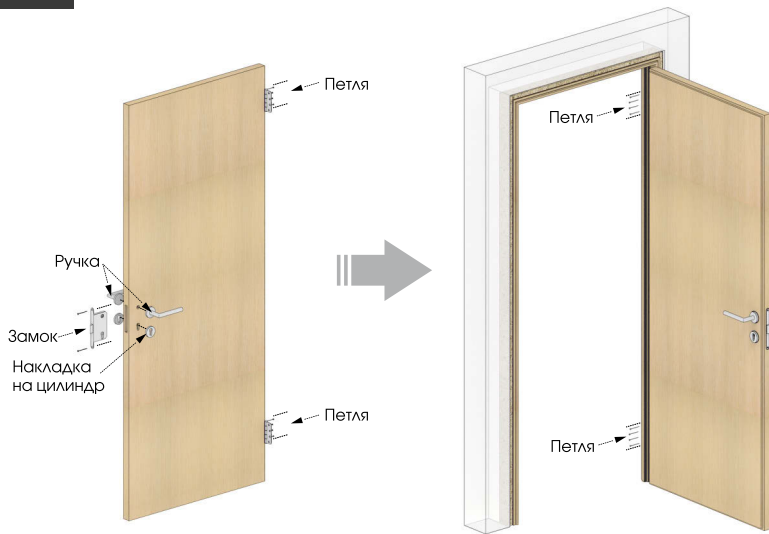
Применение скрытых крепежей на гипсокартонных подвесах и уменьшение точек крепления, может привести к прогибу дверной коробки в процессе эксплуатации. Допускается установка крепежей под петли.

Производитель не несёт ответственности по гарантийным обязательствам в случае отступления от приведённой схемы установки.

Крепление дверной коробки через перемычку целесообразно для проёмов более 1100 мм.

**\*Для достижения заявленной звукоизоляции дверного блока необходимо выполнить ограждающие конструкции стен и перегородок, с индексом звукоизоляции превышающим индекс звукоизоляции дверного блока не менее чем на 10 дБ.**

## 8 УСТАНОВКА ФУРНИТУРЫ



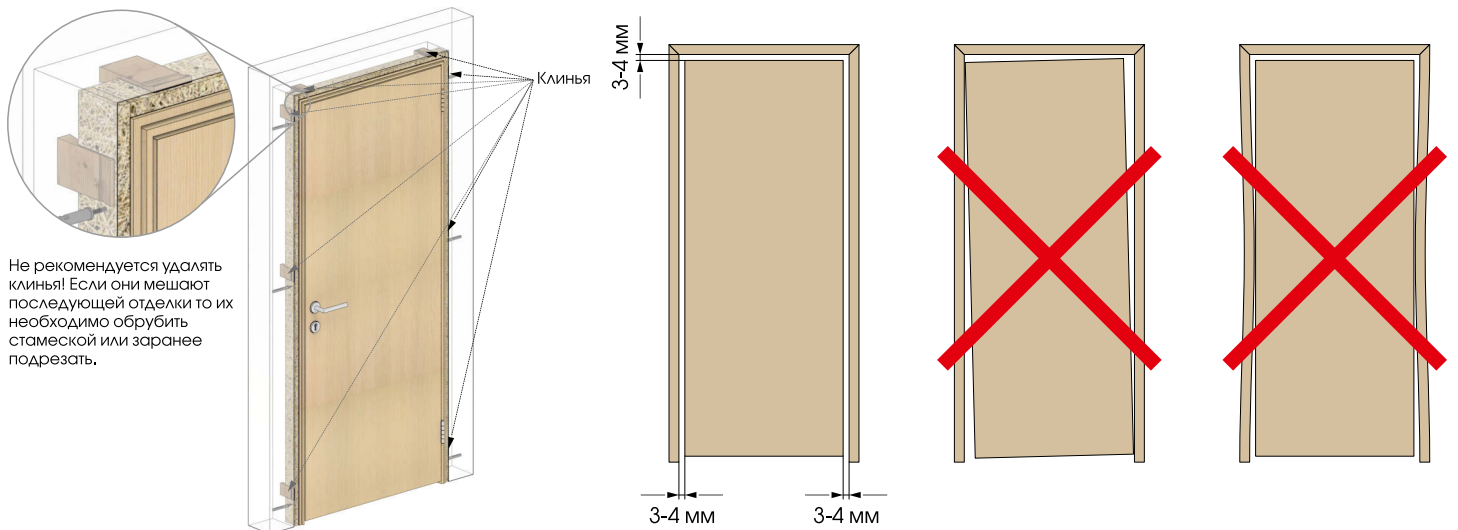
Установка следующей фурнитуры производится согласно схемам её производителей:

- Автоматически выпадающие пороги
- Доводчики
- Кабель переходы
- Электромеханические замки и защёлки
- Герконы
- Ручки - Паник бар

Примечание:

Ручку кроме шурупов необходимо стянуть стяжными винтами, идущими в комплекте. Перед вкручиванием шурупов в ручку проверьте их длину. Чрезмерная длина может привести к заклиниванию замка и выходу его из строя.

## 9 УСТАНОВКА ПОЛОТНА



Не рекомендуется удалять клинья! Если они мешают последующей отделке то их необходимо обрубить стамеской или заранее подрезать.

## 10 ЗАПЕНИВАНИЕ



Перед запениванием рекомендуется обеспылить проём и смочить его водой из пульверизатора для лучшей адгезии. В зазоры между коробкой и полотном рекомендуется установить временные прокладки из картона или других материалов для дополнительного усилия на дверную коробку во время высыхания пены.

Монтажная пена должна быть уложена равномерным слоем без разрывов.

Временные прокладки удаляются после полного высыхания пены.

Открывать дверь до полного высыхания пены **запрещено**.

После образования корки у пены её можно немного подмять – это уменьшит избыточное давление пены на дверную коробку.

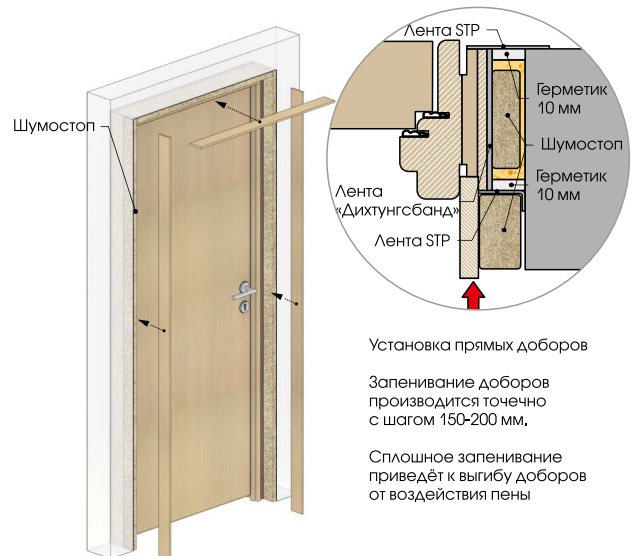
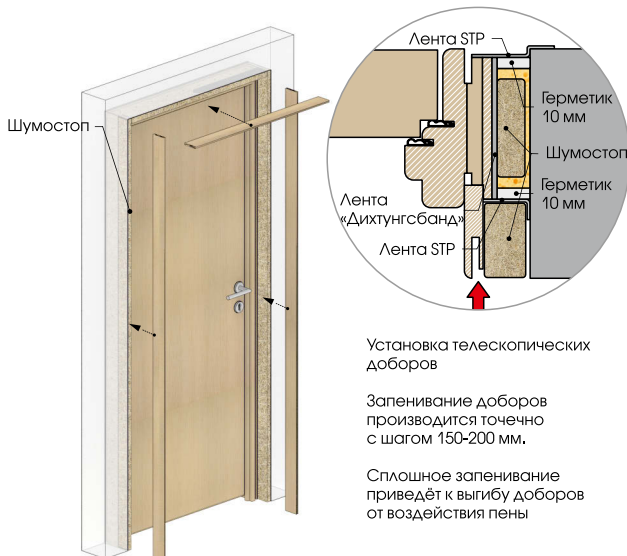
Рекомендуем применять профессиональную пену МАКСФОРТЕ-SOUNDPRO.

## 11 ЗВУКОИЗОЛЯЦИЯ МОНТАЖНОГО ШВА, НАЛИЧНИКОВ



## 12 УСТАНОВКА ДОБОРОВ

Перед устройством доборов, в зону примыкания добора к проему заложить, предварительно нарезав в размер минераловатную плиту «Шумостоп» шириной не менее 100мм.



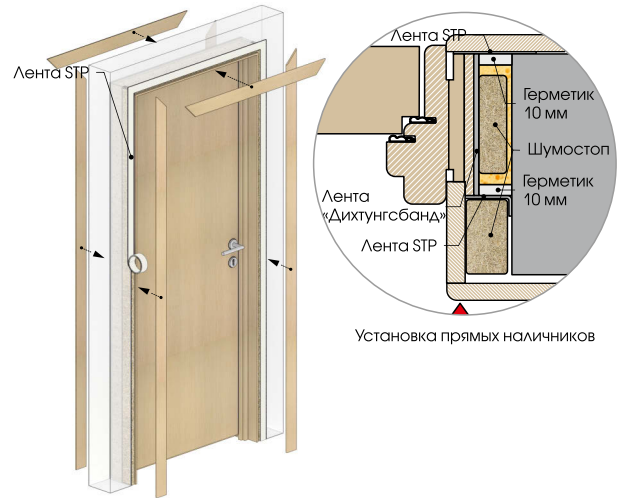
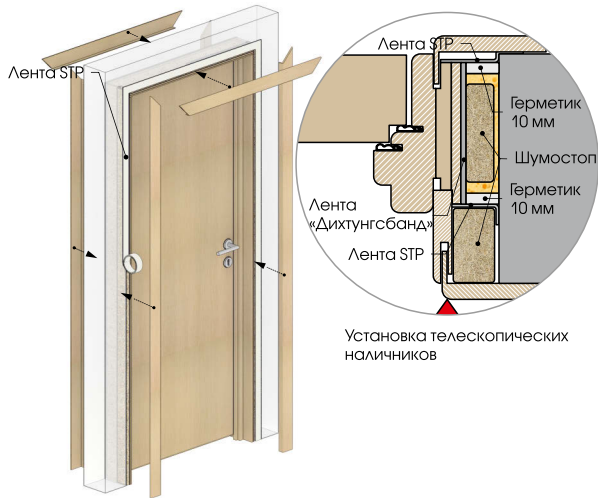
## 13 СХЕМА УСТАНОВКИ ДОБОРОВ



## 14 УСТАНОВКА НАЛИЧНИКОВ

Возможные варианты крепления наличников:

- На шпильки с использованием пневматического пистолета
- На жидкие гвозди



Также рекомендуем точно наносить монтажную пену на тыльную сторону наличника перед его установкой, что дополнительно приклеит его к стене, но даст возможность демонтировать его в случае необходимости.